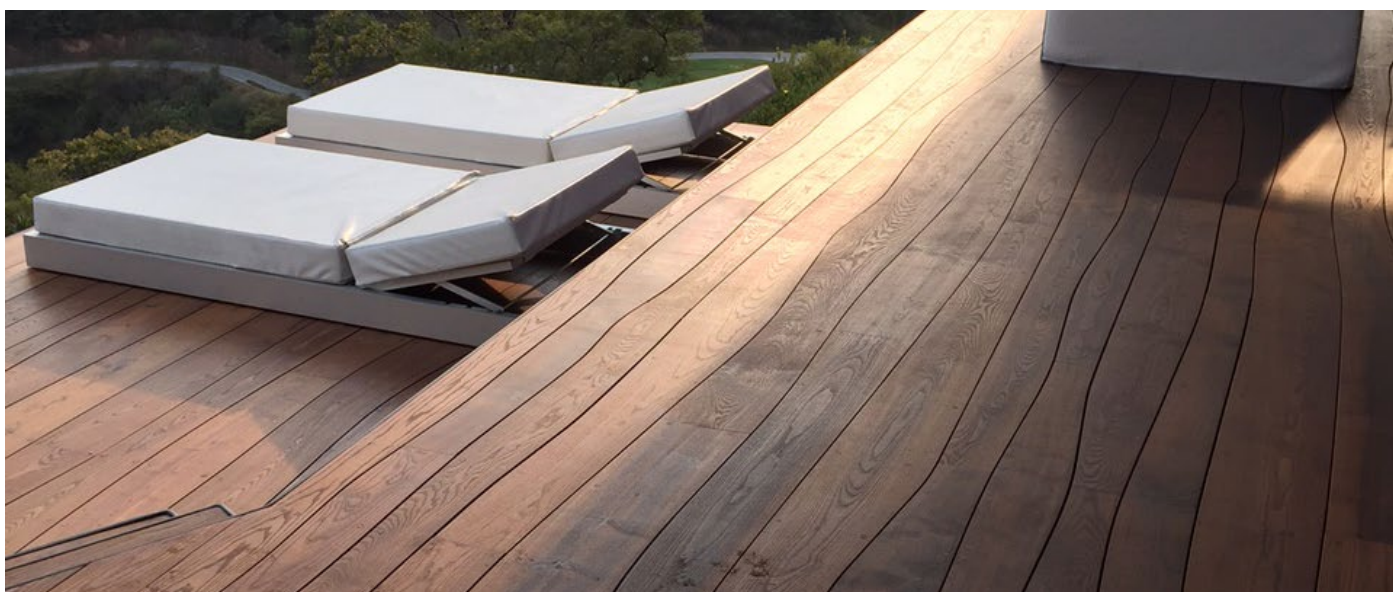


## THERMORY BY BOLEFLOOR



Bolefloor już od pewnego czasu zmienia postrzeganie wnętrz przez architektów i inwestorów na całym świecie. Teraz czas by zmienić także myślenie o przestrzeni zewnętrznej zaczynając od desek tarasowych Thermory zainspirowanych Bolefloor.

Thermory Bolefloor to złożony proces projektowania i produkcji, oparty na idealnie do siebie pasujących sześciu kształtach tworzących niekończący się, powtarzalny wzór o niezwykle naturalnym wyglądzie.

Thermory Bolefloor łączy w sobie stabilność wymiarową, trwałość, bogaty ciemny odcień oraz ciekawe usłojenie jesionu Thermory z oryginalnym designem. Rezultat jest naprawdę piękny i zaskakujący.



Thermory Bolefloor przystosowany jest do ukrytego montażu z zastosowaniem klipów Teni, które wymuszają dylatację pomiędzy deskami wynoszącą 6 mm.

## THERMORY®

### Excellence in Wood

Taras

Elewacje

Podłogi

Profile saunowe

[www.thermory.pl](http://www.thermory.pl)

[info@thermory.pl](mailto:info@thermory.pl)

# WSKAZÓWKI MONTAŻOWE

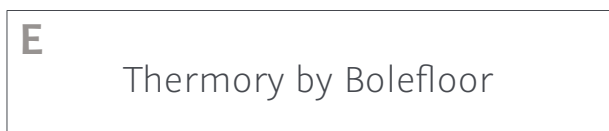
## TARAS THERMORY BOLEFLOOR

Thermory Bolefloor to deski o grubości 21 mm oraz zmiennej szerokości wynoszącej od 90 do 180 mm. Długość desek jest stała i wynosi 2400 mm.

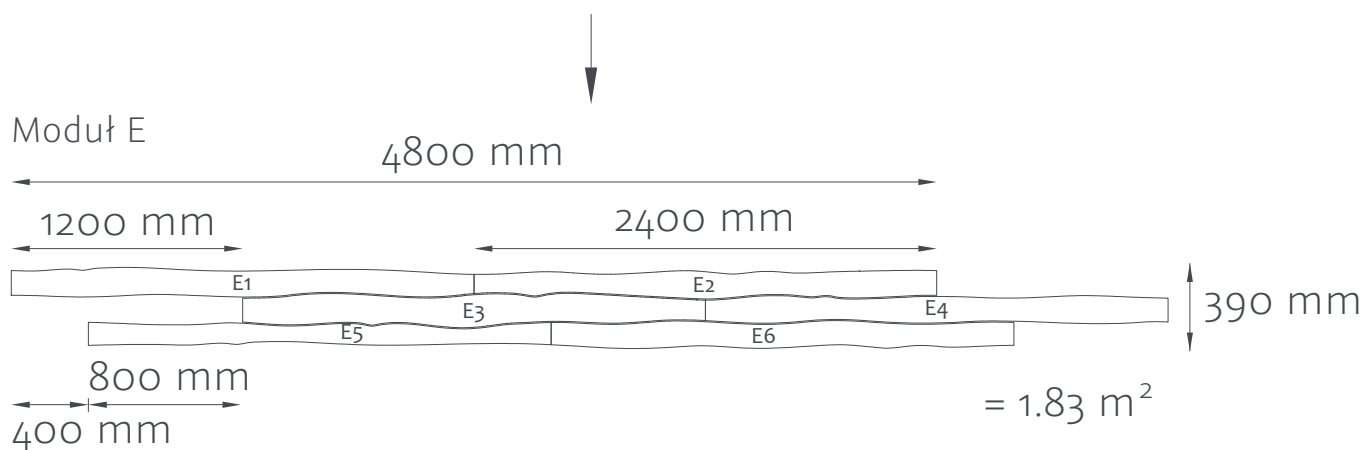
1. MODUŁ THERMORY BOLEFLOOR	3
2. CO POTRZEBUJESZ	3
3. ROZPOCZĘCIE MONTAŻU	4
4. MONTAŻ ZA POMOCĄ KLIPÓW TENI	5
5. PRZYKŁADOWY UKŁAD DLA TARASU O POWIERZCHNI 6.2X8.2 M	6
6. UMIESZCZENIE ŚCINKÓW	7
7. WSKAZÓWKI DO SKŁADANIA ZAMÓWIENÍ	8

# 1.

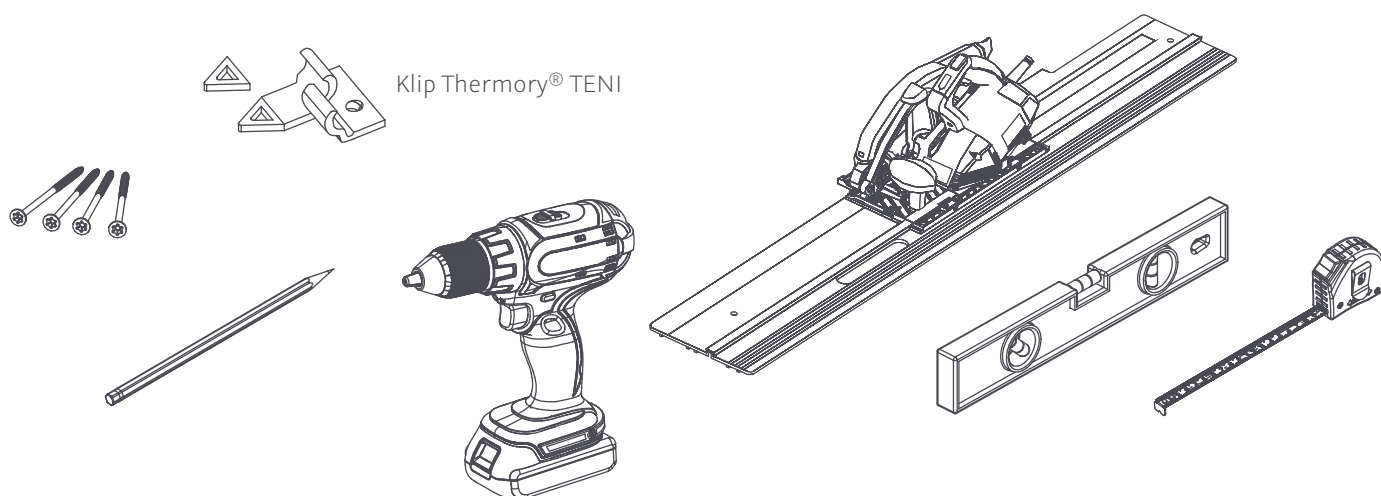
Wszelkie procedury i wymagania zamieszczone we Wskazówkach montażowych Thermory oraz dotyczące montażu przy zastosowaniu klipów TENI są obowiązujące i należy je brać pod uwagę przy montażu tarasu w systemie Thermory Bolefloor.



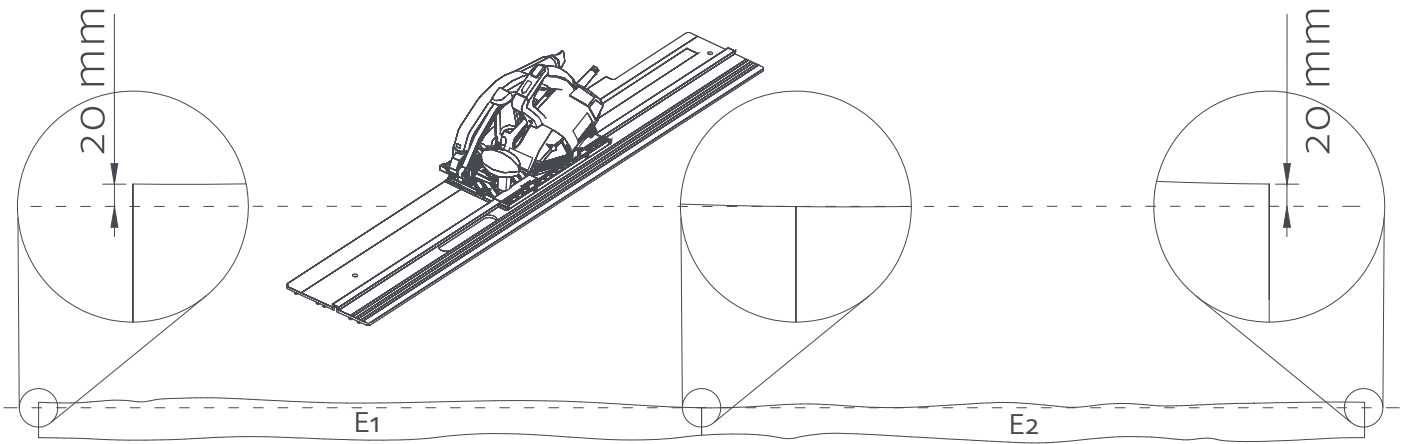
Moduł składa się z 6 sztuk



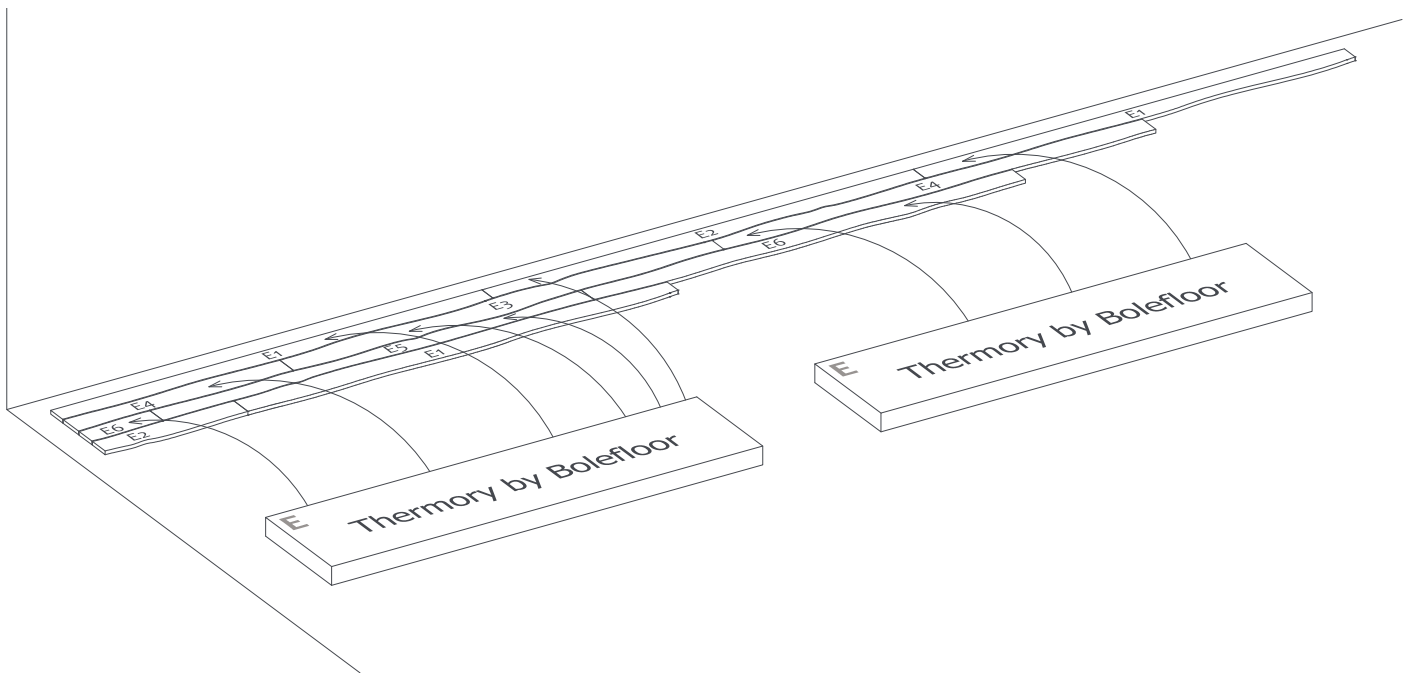
# 2.



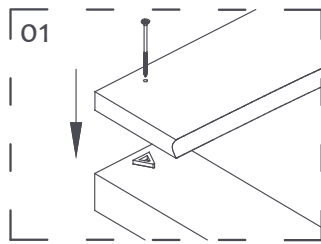
### 3.



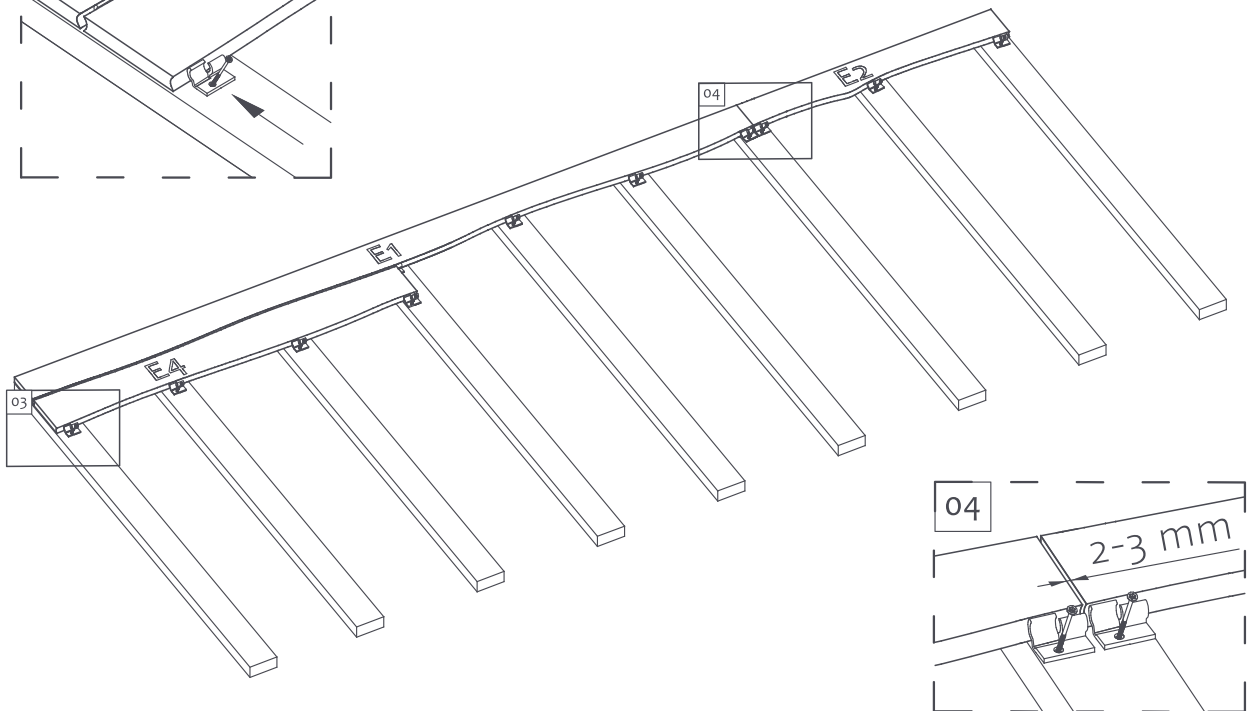
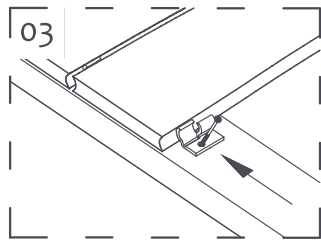
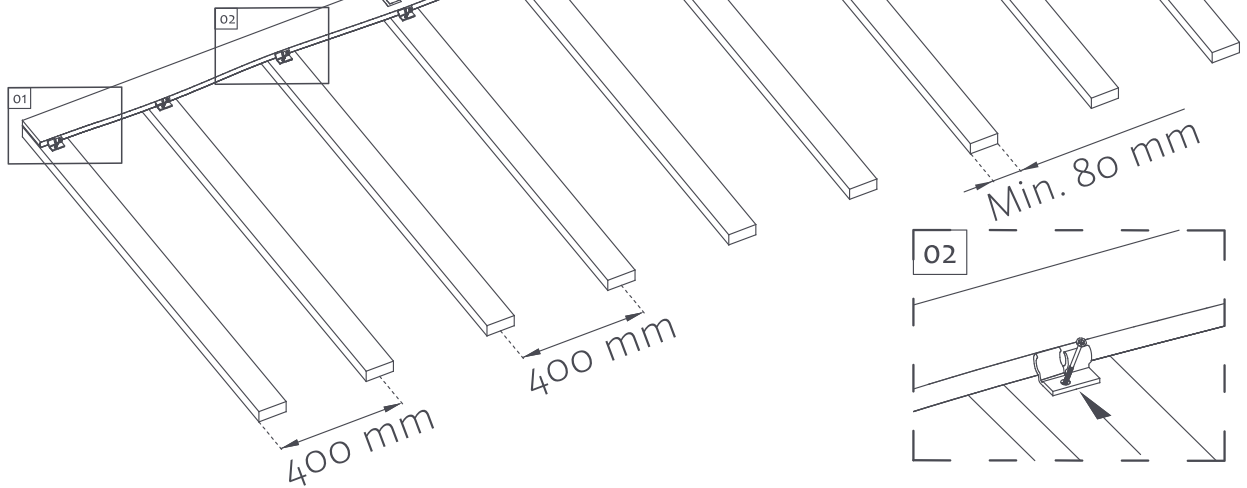
Pierwszy rząd



# 4.



Pierwszy rząd



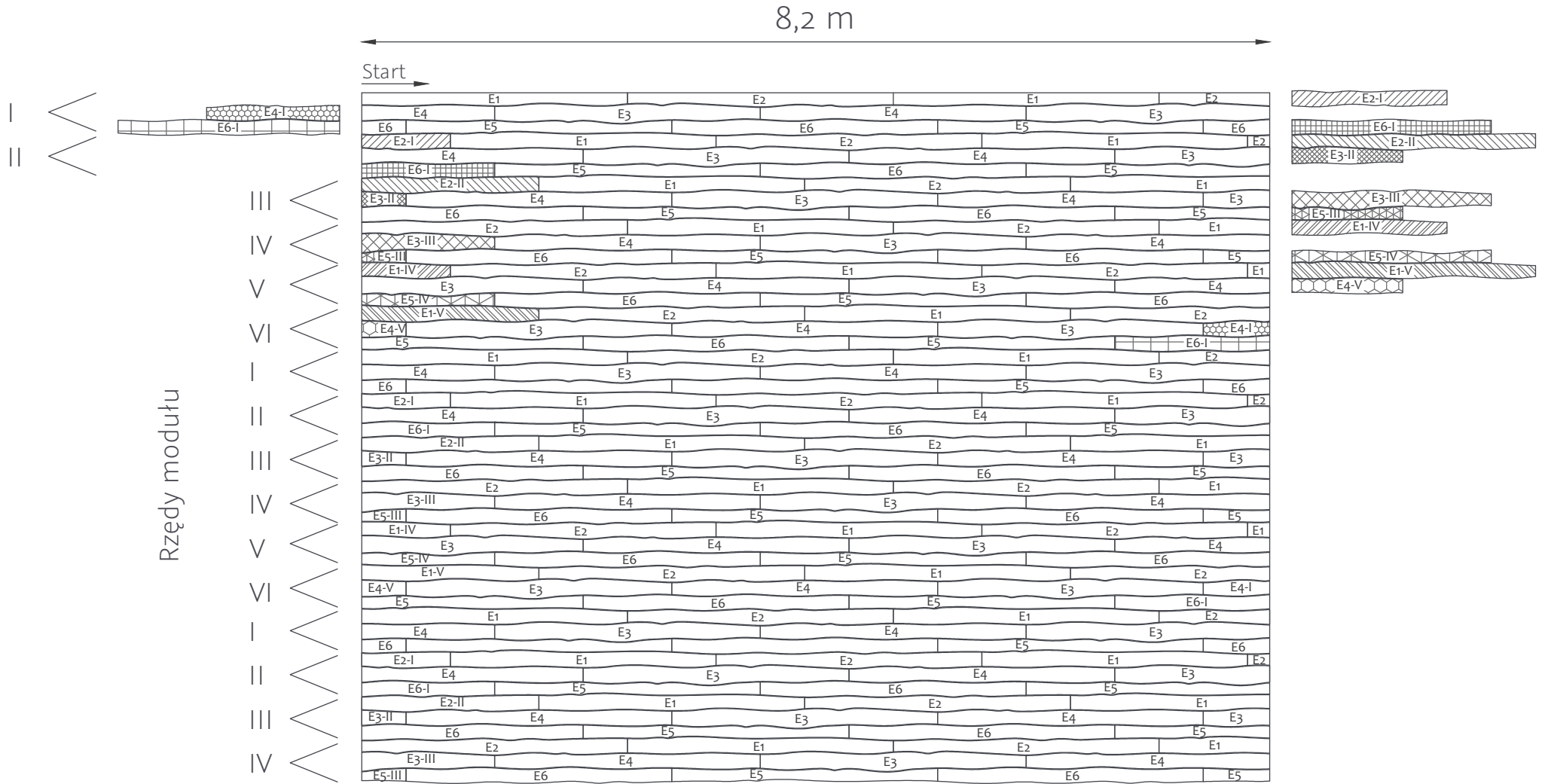
**THERMORY**  
Excellence in Wood

BOLEFLOOR





# 5.



## 6.

### Umieszczenie ścinków desek pomiędzy rzędami kolejnych modułów

Długość powierzchni (metry)										Numer deski					
Od	Do	Od	Do	Od	Do	Od	Do	Od	Do	E1	E2	E3	E4	E5	E6
		4,8	5,2	9,6	10,0	14,4	14,8	19,2	19,6	I-VI; V-VI	II-III; III-IV	III-IV; IV-V	I-II; I-VI	IV-V; V-VI	I-II; II-III
		5,2	5,6	10,0	10,4	14,8	15,2	19,6	20,0	I-VI; V-VI	II-III; III-IV	III-IV; IV-V; V-VI	I-II; I-II; III-VI	I-VI; IV-V; V-VI	I-II; II-III; III-IV
		5,6	6,0	10,4	10,8	15,2	15,6	20,0	20,4	I-V; II-VI	II-IV; III-V	III-V; IV-VI	I-III; II-VI	I-V; IV-VI	I-III; II-IV
		6,0	6,4	10,8	11,2	15,6	16,0	20,4	20,8	I-V; II-VI	II-IV; III-V	I-V; III-V; IV-VI	I-III; II-IV; II-VI	I-V; II-VI; III-VI	I-III; II-IV; III-V
		6,4	6,8	11,2	11,6	16,0	16,4	20,8	21,2	II-V; III-VI	II-V; III-VI	I-IV; III-VI	I-IV; III-VI	I-VI; II-V	I-VI; II-V
2,0	2,4	6,8	7,2	11,6	12,0	16,4	16,8	21,2	21,6	II-V; III-VI	II-V; III-VI	I-IV; II-V; III-VI	I-IV; II-V; III-VI	I-IV; II-V; III-VI	I-IV; II-V; III-VI
2,4	2,8	7,2	7,6	12,0	12,4	16,8	17,2	21,6	22,0	III-V; IV-VI	I-III; II-VI	I-III; II-IV	I-V; IV-VI	II-IV; III-V	I-V; II-VI
2,8	3,2	7,6	8,0	12,4	12,8	17,2	17,6	22,0	22,4	III-V; IV-VI	I-III; II-VI	I-III; II-IV; III-V	I-V; II-VI; IV-VI	II-IV; III-V; IV-VI	I-V; I-III; II-VI
3,2	3,6	8,0	8,4	12,8	13,2	17,6	18,0	22,4	22,8	IV-V; V-VI	I-II; II-III	II-III; III-IV	I-VI; V-VI	III-IV; IV-V	I-VI; I-II
3,6	4,0	8,4	8,8	13,2	13,6	18,0	18,4	22,8	23,2	IV-V; V-VI	I-II; II-III	II-III; III-IV; IV-V	I-VI; I-II; V-VI	III-IV; IV-V; V-VI	I-VI; I-II; II-III
4,0	4,4	8,8	9,2	13,6	14,0	18,4	18,8	23,2	23,6	V-V; VI-VI	II-II; III-III	III-III; IV-IV	I-I; VI-VI	IV-IV; V-V	I-I; II-II
4,4	4,8	9,2	9,6	14,0	14,4	18,8	19,2	23,6	24,0	V-V; VI-VI	II-II; III-III	III-III; IV-IV; V-V	I-I; II-II; VI-VI	IV-IV; V-V; VI-VI	I-I; II-II; III-III

#### Na przykład:

Powierzchnia o długości 8,2 m. Stosując deski E5 użyj rozwiązania III-IV; IV-V. Zastosuj ścinek z pierwszej albo ostatniej deski E5 w rzędzie III jako pierwszą albo jako ostatnią deskę w rzędzie IV i ścinek deski E5 odcięty z rzędu IV na początku bądź na końcu rzędu V. Jeśli zostaje Ci kilka ścinków z tej samej deski zawsze używaj najkrótszego pasującego w danym miejscu w celu zminimalizowania odpadu.

## 7.

**Thermory Bolefloor wskazówki zamawiania – ilość paczek niezbędnych do ułożenia tarasu o danych wymiarach (każda paczka zawiera 1,83 m<sup>2</sup>).**

Szerokość tarasu do:	Rząd:	Długość tarasu do:																
		2,4	3,6	4,8	6	7,2	8,4	9,6	10,8	12	13,2	14,4	15,6	16,8	18	19,2	20,4	21,6
<b>0,37</b>	I	1	1	1	2	2	2	2	3	3	3	3	4	4	4	4	5	5
<b>0,76</b>	II	2	2	2	4	4	4	4	6	6	6	6	8	8	8	8	10	10
<b>1,15</b>	III	3	3	3	5	6	6	6	8	9	9	9	11	12	12	12	15	15
<b>1,54</b>	IV	3	4	4	6	7	8	8	10	11	12	12	14	15	16	16	18	19
<b>1,93</b>	V	3	5	5	7	8	10	10	12	13	15	15	17	18	20	20	22	23
<b>2,32</b>	VI	3	5	6	8	9	11	12	14	15	17	18	20	21	23	24	26	27
<b>2,71</b>	I	4	6	7	10	11	13	14	17	18	20	21	24	25	27	28	31	32
<b>3,10</b>	II	5	7	8	12	13	15	16	20	21	23	24	28	29	31	32	36	37
<b>3,49</b>	III	6	8	9	13	15	17	18	22	24	26	27	31	33	35	36	41	42
<b>3,88</b>	IV	6	9	10	14	16	19	20	24	26	29	30	34	36	39	40	44	46
<b>4,27</b>	V	6	10	11	15	17	21	22	26	28	32	33	37	39	43	44	48	50
<b>4,66</b>	VI	6	10	12	16	18	22	24	28	30	34	36	40	42	46	48	52	54
<b>5,05</b>	I	7	11	13	18	20	24	26	31	33	37	39	44	46	50	52	57	59
<b>5,44</b>	II	8	12	14	20	22	26	28	34	36	40	42	48	50	54	56	62	64
<b>5,83</b>	III	9	13	15	21	24	28	30	36	39	43	45	51	54	58	60	67	69
<b>6,22</b>	IV	9	14	16	22	25	30	32	38	41	46	48	54	57	62	64	70	73
<b>6,61</b>	V	9	15	17	23	26	32	34	40	43	49	51	57	60	66	68	74	77
<b>7,00</b>	VI	9	15	18	24	27	33	36	42	45	51	54	60	63	69	72	78	81
<b>7,39</b>	I	10	16	19	26	29	35	38	45	48	54	57	64	67	73	76	83	86
<b>7,78</b>	II	11	17	20	28	31	37	40	48	51	57	60	68	71	77	80	88	91
<b>8,17</b>	III	12	18	21	29	33	39	42	50	54	60	63	71	75	81	84	93	96
<b>8,56</b>	IV	12	19	22	30	34	41	44	52	56	63	66	74	78	85	88	96	100
<b>8,95</b>	V	12	20	23	31	35	43	46	54	58	66	69	77	81	89	92	100	104
<b>9,34</b>	VI	12	20	24	32	36	44	48	56	60	68	72	80	84	92	96	104	108
<b>9,73</b>	I	13	21	25	34	38	46	50	59	63	71	75	84	88	96	100	109	113
<b>10,12</b>	II	14	22	26	36	40	48	52	62	66	74	78	88	92	100	104	114	118
<b>10,51</b>	III	15	23	27	37	42	50	54	64	69	77	81	91	96	104	108	119	123
<b>10,90</b>	IV	15	24	28	38	43	52	56	66	71	80	84	94	99	108	112	122	127
<b>11,29</b>	V	15	25	29	39	44	54	58	68	73	83	87	97	102	112	116	126	131
<b>11,68</b>	VI	15	25	30	40	45	55	60	70	75	85	90	100	105	115	120	130	135

Znajdź odpowiednią ilość paczek niezbędną do ułożenia tarasu o konkretnych wymiarach. Jedna paczka zawiera 1,83 m<sup>2</sup>. Pamiętaj by zawsze zamówić minimum 10% zapasu.